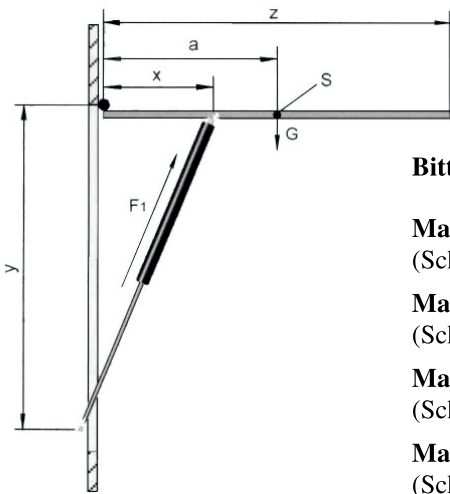


### Anfrageformular Gasfedern



Kundennummer: \_\_\_\_\_ Name: \_\_\_\_\_

Firma: \_\_\_\_\_ Telefon: \_\_\_\_\_

Bitte tragen Sie hier die geforderten Maße ein.

Maß Y \_\_\_\_\_ mm  
(Scharniermitte – Kolbenstange)

Maß Z \_\_\_\_\_ mm  
(Scharniermitte – Länger der Klappe)

Maß X \_\_\_\_\_ mm  
(Scharniermitte – Zylinderbefestigung)

Maß A \_\_\_\_\_ mm  
(Scharniermitte – Mittelpunkt der Klappe)

Gewicht der Klappe \_\_\_\_\_ kg

Anzahl der Gasfedern \_\_\_\_\_

### Befestigung der Gasfeder

#### Kolbenstange

- Winkelgelenk
- Winkelgelenk (selbtsichernd)
- Gabelkopf
- Auge Ø \_\_\_\_ mm
- Distanzstück
- Gewindeanschluss M \_\_\_\_

#### Zylinder

- 
- 
- 
- 
- 
- 

Sonstiges: \_\_\_\_\_

Sonderausführungen: \_\_\_\_\_

Einsatzgebiet der Gasfeder: \_\_\_\_\_

### Unser Vorschlag

Dieses Feld bitte nicht ausfüllen!

Artikel-Nr. \_\_\_\_\_

Bezeichnung \_\_\_\_\_

Druckkraft der Gasfeder \_\_\_\_\_ N

Befestigung Kolbenstange \_\_\_\_\_

Befestigung Zylinder \_\_\_\_\_

Hub C \_\_\_\_\_ mm

Maß X \_\_\_\_\_ mm

Maß Y \_\_\_\_\_ mm

Bemerkungen: \_\_\_\_\_

\_\_\_\_\_

\_\_\_\_\_

Datum: \_\_\_\_\_

Bitte per FAX an **03491/66 82 31** oder [shop@anhaengercenter-wb.com](mailto:shop@anhaengercenter-wb.com)