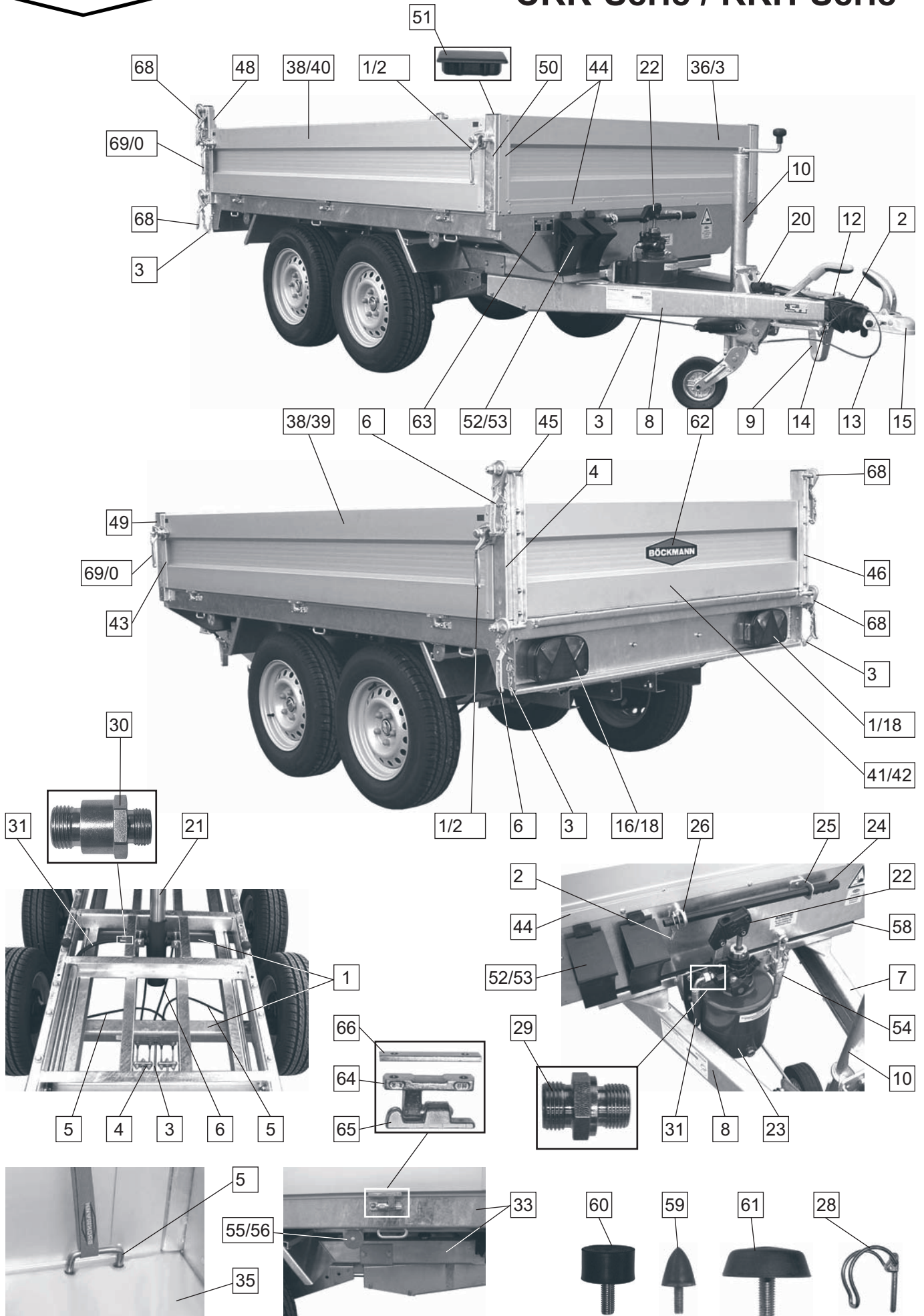


Hochlader Rückwärtskipper



CRK-Serie / RKH-Serie





Ersatzteilliste

CRK 1/20 • CRK 1/27 -- RKH 2515/20 • RKH 2515/27

Pos.	Bezeichnung		RKH 2515/20	RKH 2515/27
	neu ab Jan. 2005	alt bis Dez. 2004		
	Bezeichnung		CRK 1/20	CRK 1/27
	Alu-Bordwände			
36	LM-Planösenprofil Stirnwand 1554 mm		1048933	
3	Stirnwand CRK kompl.		1059218	
38	LM-Planösenprofil Seitenwandkl. 2434 mm		1048935	
39	Seitenwandklappe CRK kompl. links		1059222	
40	Seitenwandklappe CRK kompl. rechts		1059226	
41	LM-Planösenprofil Heckklappe		1048934	
42	Heckklappe CRK kompl.		1059221	
43	LM-Einfafsprofil 25mm elox. L=345 mm		104324	
44	LM-Einfafsprofil mit Nase (Meterware)		1001333	
45	Gegenhalter Pendelverschluss NK links		10253	
46	Gegenhalter Pendelverschluss NK rechts		1030801	
	Stahleckungen			
4	Eckringe hinten links		102535	
48	Eckringe hinten rechts		102536	
49	Eckringe vorne links		1039133	
50	Eckringe vorne rechts		1039135	
51	Kunststoffkappe schwarz für Eckringe		102402	
	Anbauteile			
52	Unterlegkeil		1046255	
53	Halterung für Unterlegkeil		104625	
54	Exzenterverschluss verz. mit Sicherung		1015893	
55	Winkel für Seitenreflektor		101604	
56	Rückstrahler rund mit Bef.-Loch		1000648	
5	Versenkbarer Zurbügel kpl.		105135	
58	Gummistreifen für CRK		1048530	
59	Parabelpuffer 20 x 24 M6		1024349	
60	Schwingmetall-Puffer 30 x 1		10169	
61	Gummi-Metallpuffer 50 x 1 nur b. Auffahrsch.		1034411	
62	Aufkleber, Böckmann-Raute 280 x 100		1014696	
63	Typenschild		1011251	
64	Scharnierbolzen f. Planösenprofil		102816	
65	Lagergehäuse f. Planösenprofil		10281	
66	Gewindeplatte f. Planösenprofil		102818	
6	Pendelverschluss links		1022312	
68	Pendelverschluss rechts		1022311	
69	Winkelhebelverschluss links Gr.1, Fed		1030353	
0	Feder für Winkelhebelverschluss links		1016393	
1	Winkelhebelverschluss rechts Gr.1, Fed		1030354	
2	Feder für Winkelhebelverschluss rechts		1011099	
3	Sicherungskette verz. 365 mm mit Haken		100090	
	Fahrgestell			
1	Doppelachsaggregat	1048843	1055091	
2	Auflaufeinrichtung	104340	104341	
3	Bremsgestänge M10	103193		
4	Ausgleichswaage kompl.	1020225		
5	Bremssattel vordere Achse	1011910		
6	Bremssattel hintere Achse	101084		
	Zugholm links	1032619	104002	
8	Zugholm rechts	1032620	104003	
+8	Zugholm SET	1040641	1038805	
9	Stützbugel	1012629		
10	Stützrad Standard (ohne Abb.) / Automatic	1001138 / 1015936		
11	Klemmhalterung für Stützrad-Standard ohne Abb.	1034650		
12	Deichselholmlasche	101080		
13	Abreißeil kpl.	1000448		
14	Halter für Abreißeil	1023488		
15	Zugkupplung	siehe Kapitel 20 Z		
	Beleuchtung			
16	Leuchte links Multipoint komplett	1048448		
1	Leuchte rechts Multipoint komplett	1048449		
18	Lichtscheibe links/rechts Multipoint	104998		
19	Kabelsatz / pol. Baj Stecker ohne Abb.	100698		
20	pol. Baj Stecker, Kunststoff	1001553		
	Hydraulikanlage			
21	Teleskop-Zylinder 45-61-6 Hub 30	1042405		
22	Handpumpe einfachwirkend m. Doppelhub	1020523		
23	Tank 6 l für Hydraulick-Zylinder	1042406		
24	Hebel für Handpumpe	1013188		
25	Halter für Pumpenhebel	1043925		
26	Ringmutter DIN 582 M10 Gewinde M8 verzinkt	1002521		
2	Sicherungskette verz. 240mm / 3mm mit Ring	1012385		
28	Rohrklappstecker Schaft 4,5mm, L 48mm	1043948		
29	Hydr.-Verschraubung 3/8"/M18x1,5	1042408		
30	Hydr.-Verschraubung 1/2"/M18x1,5 12 mm verlängert	1044892		
31	Hydraulikschlauch L= 1900 mm	1042411		
32	Hydrauliköl ohne Abb.	105111		
	Rahmen			
33	Ober- und Unterbrücke kompl. feuerverzinkt	103384		
	Boden			
34	Bodenplatte Film/Sieb braun ohne Abb.	104480		
35	Stahlblechplatte	1033923		