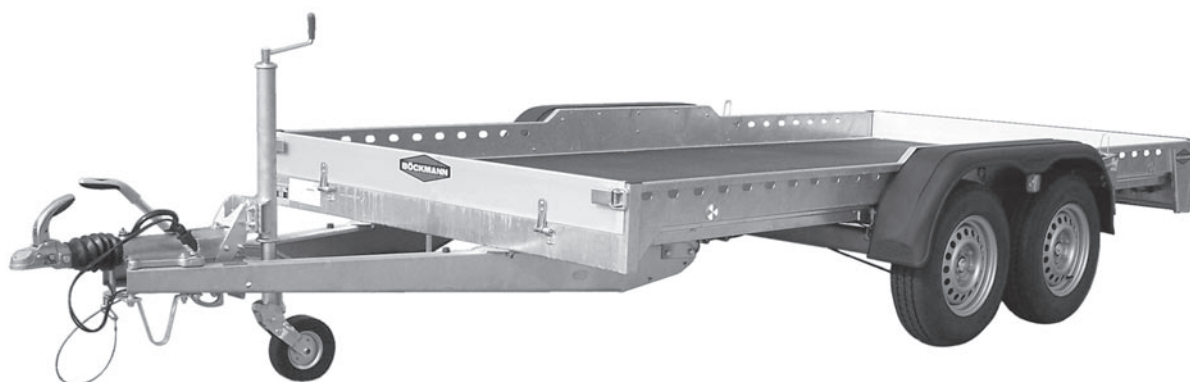
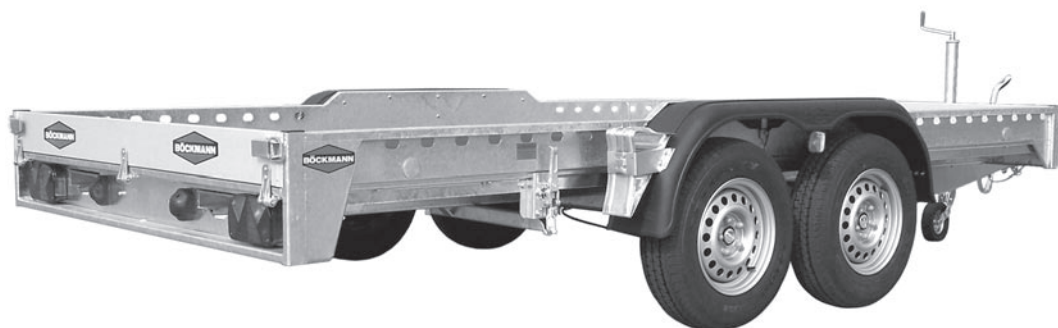
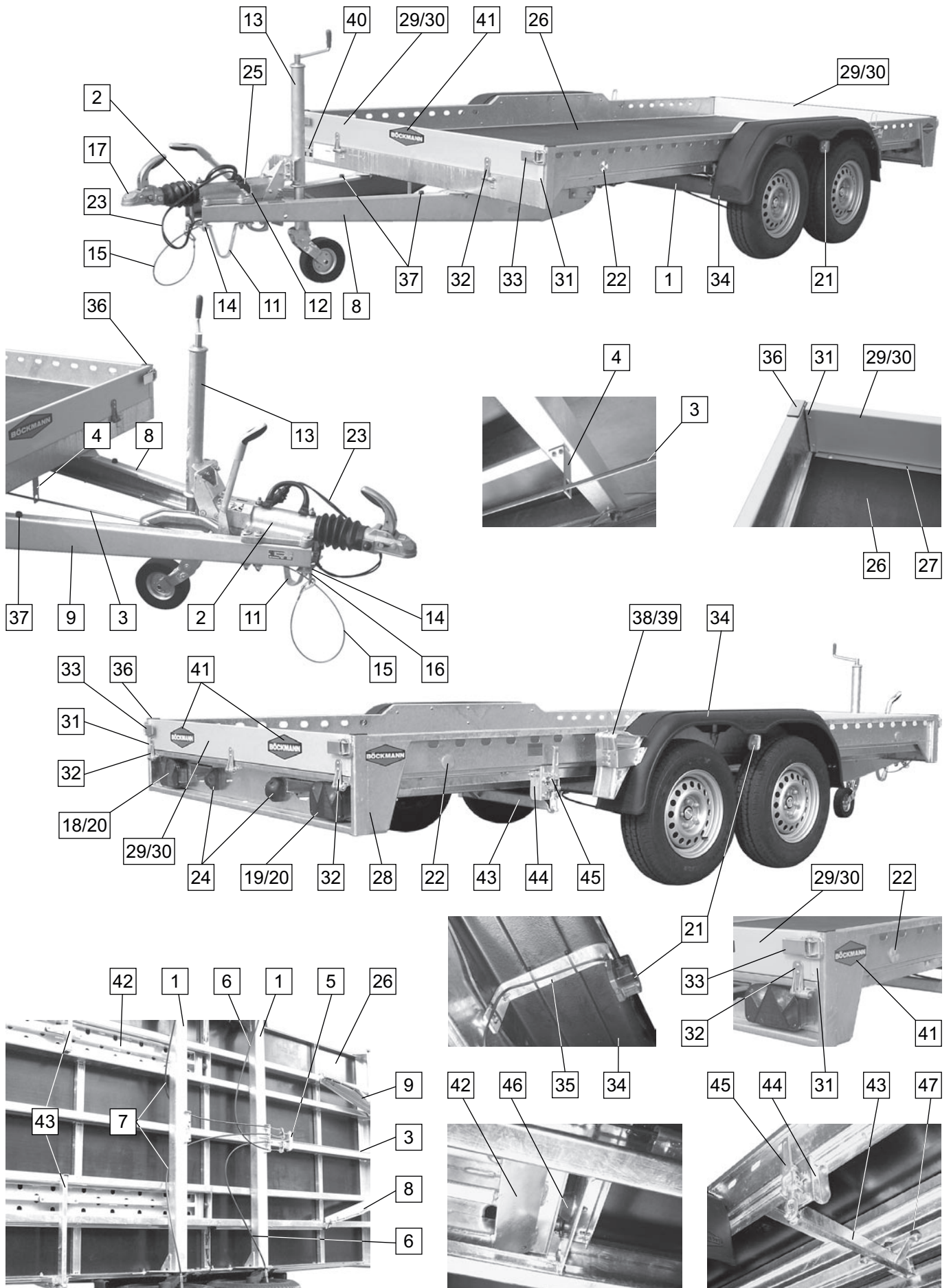


# UTS 4019 - Serie

*UTS 4019 - models*

Série UTS 4019





**Ersatzteilliste für • spare parts list for • liste de pièces détachées pour**
**UTS 4019/27 • UTS 4019/30 • UTS 4019/35**
**Teil 1 • part 1 • part 1**

Pos.	Bezeichnung • description • description	UTS 4019/27	UTS 4019/30	UTS 4019/35
	<b>Fahrgestell • Chassis • Châssis</b>			
1	Achse / Axle / Essieu	1059810	1059813	1059815
2	Auflaufeinrichtung komplett / <i>Overrun device, complete</i> / Dispositif à inertie, complet	1047341	1061330	1060204
3	Bremsgestänge / <i>Brake rods</i> / Timonerie de frein		1062189	
4	Bremsgestängehalter / <i>Brake rod mounting</i> / Fixation de tringle de frein		1017176	
5	Ausgleichswaage-Tandem kpl. / <i>Compensator Tandem, complete</i> / Tandem balance de compensation, complet		1020225	
6	Bremsseilzug vordere Achse / <i>Brake cable, front axle</i> / Câble de frein essieu avant		1010874	
7	Bremsseilzug hintere Achse / <i>Brake cable, rear axle</i> / Câble de frein essieu arrière		1025536	
8	Zugholm links / <i>Frame draw bar left</i> / Flèche dattelage, gauche	1049872	1049874	
9	Zugholm rechts / <i>Frame draw bar right</i> / Flèche dattelage droit	1049873	1049875	
10	Zugholm SET / <i>towbar</i> / Triangle de châssis Pos. 8 + 9	1050201	1050636	
11	Stützfuß / <i>Supporting leg</i> / Pied-support		1012629	
12	Steckerhalter / <i>Connector fastener</i> / Support de fiche		1069857	
13	Stützrad / <i>Support wheel</i> / Roue jockey	1015936	1060169	
14	Deichselholmlasche / <i>Drawbar front cover,galvanised</i> / Profilé de timon, zingué		1010870	
15	Abreißeil / <i>Contact-breaking trailer cable</i> / Câble de rupture		1000448	
16	Halter für Abreißeil / <i>Holder for contact-breaking cable</i> / Fixation pour câble de rupture		1023488	
17	Zugkupplung / <i>Ball coupling</i> / Tête d'attelage		siehe Rubrik 20 Z / <i>see section 20 Z</i> / voir section 20 Z	
	<b>Beleuchtung • Lighting • éclairage</b>			
18	Multipoint II Leuchte links / <i>Multipoint II lamp left</i> / Feu Multipoint II, gauche		1048448	
19	Multipoint II Leuchte rechts / <i>Multipoint II lamp right</i> / Feu Multipoint II, droit		1048449	
20	Lichtscheibe links/rechts / <i>Lens Multipoint left + right</i> / Voyant gauche/droit Multipoint		1049987	
21	Positionsleuchte, 500 mm u. Aufhängung / <i>Position lamps, 500 mm with bracket</i> / Feu de position, 500 mm avec support		1048469	
22	Rückstrahler rund, selbstklebend / <i>Orange self-adhesive reflector</i> / Catadioptré rond auto-adhésif		1000647	
23	Kabelsatz 7,5 m, Baj Stecker / <i>Cable-Set 7,5m, bayonet-plug</i> / Faisceau de câbles 7,5 m, avec fiche baïonnette		1048454	
24	Kennzeichenleuchte mit Kabel 800 mm / <i>Licence plate light with cabel 800mm</i> / Feu éclairer de plaque avec câble 800mm		1048451	
25	Stecker 7-polig Kunststoff / <i>Male plug 7 studs black plastic</i> / Fiche mâle 7 plots, plastique		1001553	
26	<b>Bodenplatte • Wisadeck floor • Plancher multiplex</b>		1059263	
27	U-Profil / <i>U-profile</i> / Profilé en U		1060745	
28	<b>Rahmen geschweißt kpl. • Frame, welded, complete • Châssis soudé complet</b>		1058934	
	<b>Aufbau: • Superstructure • Carrosserie</b>			
29	Stirnwand-/Hinterklappe kpl. / <i>Front/rear flap, complete</i> / Ridelle AV/AR rabattable complète inkl. Pos. 30-32		1060751	
30	Alu-Klappenprofil / <i>Aluminium profile of flap</i> / Profil alu de ridelle rabattable		1059033	
31	Alu-Einfaßprofil / <i>Aluminium border profile</i> / Profil de recouvrement alu		1047738	
32	Klappenscharnier / <i>Flap hinge</i> / Charnière de ridelle rabattable		1047466	
33	Spannverschluß / <i>Fastener</i> / Fermeture à genouillère		1056756	
34	<b>Kunststoffkotflügel • Polyethylene mudguards • Pare-boue plastique</b>		1022868	
35	Abstützbügel für Kotflügel / <i>Support bracket for mudguard</i> / Etrier-support de garde-boue		1048877	



**Ersatzteilliste für** • spare parts list for • liste de pièces détachées pour  
UTS 4019/27 • UTS 4019/30 • UTS 4019/35

Teil 2 • part 2 • part 2

Pos.	Bezeichnung • description • description	UTS 4019/27	UTS 4019/30	UTS 4019/35
	<b>Anbauteile • Accessory components • Pièces rapportées</b>			
36	Kunststoffkappe schwarz / <i>Black plastic end cap</i> / Embout plastique noir 60x30 mm		1024702	
37	Türpuffer / <i>Door stop</i> / Butoir de porte		1000152	
38	Unterlegkeil / <i>Wheel chock</i> / Sabot d'arrêt	1046255	1019524	
39	Keilhalterung / <i>Wheel chock holder</i> / Fixation de cale	1046257	1019525	
40	Typenschild / <i>Böckmann type plate, plain</i> / Plaque signalétique Böckmann		1011251	
41	Aufkleber Böckmann-Raute / <i>Sticker, Böckmann-Raute</i> / Autocollant losange Böckmann 167,3x80mm		1014696	
	<b>Zubehör • Accessories • Pièces accessoires</b>			
42	Auffahrschiene • <i>Track ramps</i> • Rail de montée (3,0 -3,5 to)		1019252	
43	Spannvorrichtung für Auffahrschiene / <i>Fastening device for track ramps</i> / Dispositif de fixation, pour rail de montée		1060007	
44	Halter Exzenterverschluss / <i>Holder for overcentre lock</i> / Support de verrouillage excentrique		1060000	
45	Exzenterverschluß mit Sicherung / <i>overcentre lock + lock. Device</i> / Fermeture excentrique avec verrou de sûreté		1015893	
46	Gummi-Metallpuffer / <i>Rubber-metal buffer</i> / Butoir caoutchouc-métal 50x17		1034411	
47	Schwingmetall-Puffer / <i>Anti-vibration buffer</i> / Silent-bloc 30x17		1016977	